

SPORT

Fodboldmål

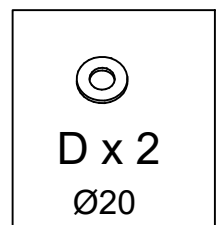
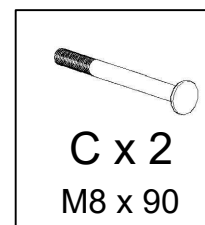
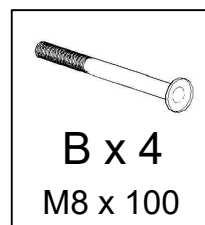
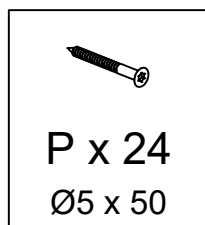
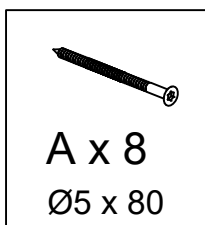
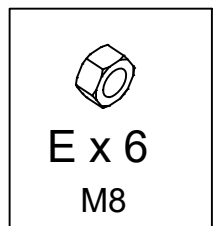
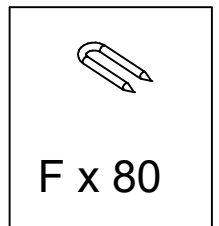
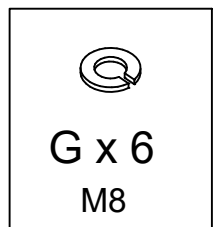
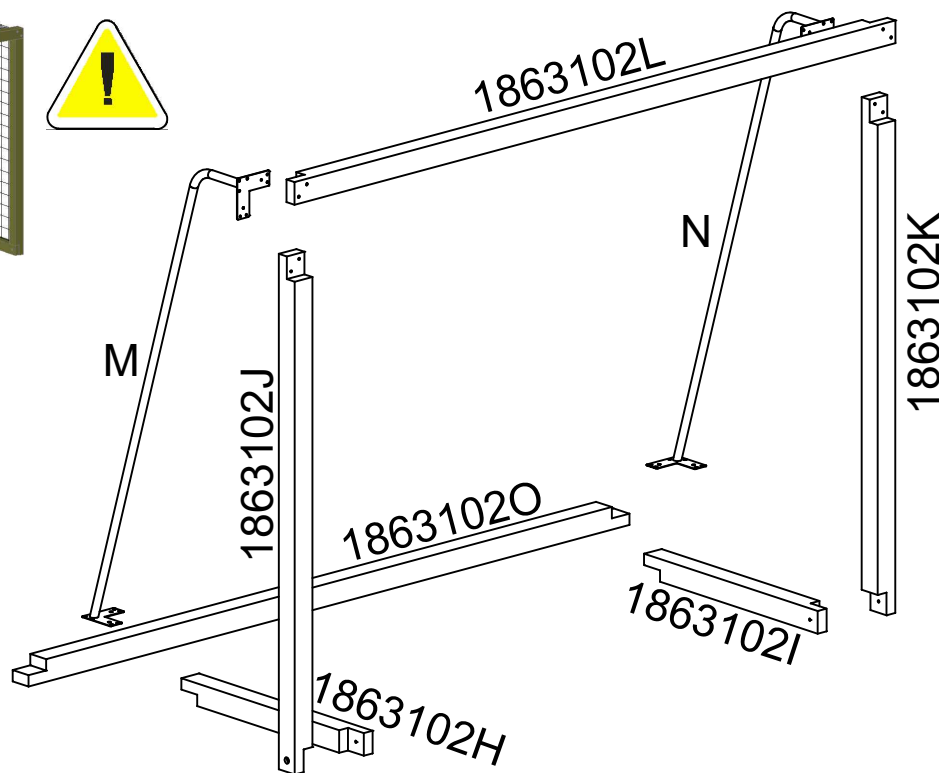
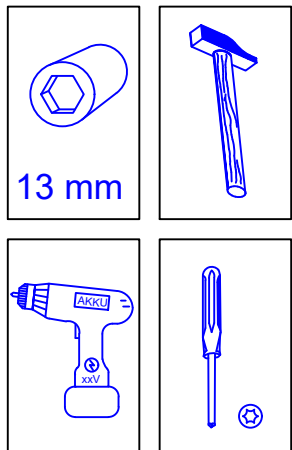
Fussballtor

Fotbollsmål

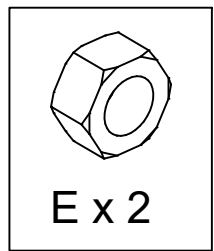
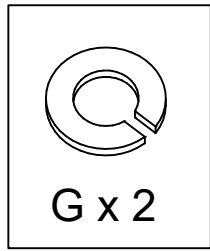
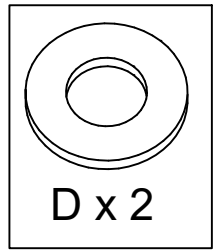
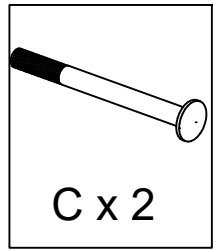
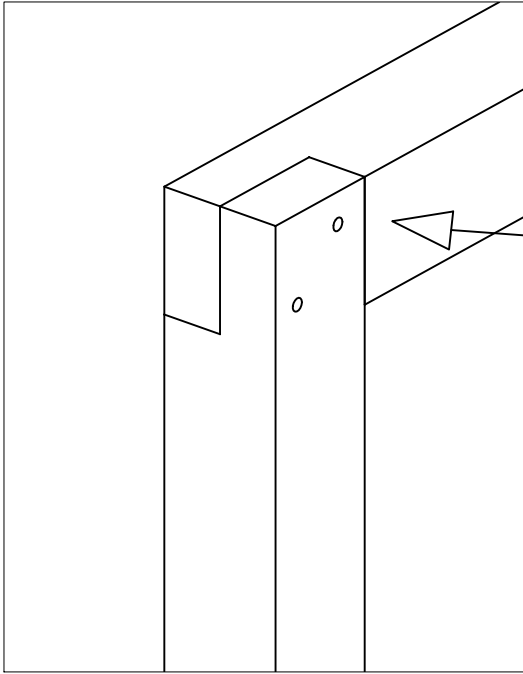
Jalkapallo

BxHxD:

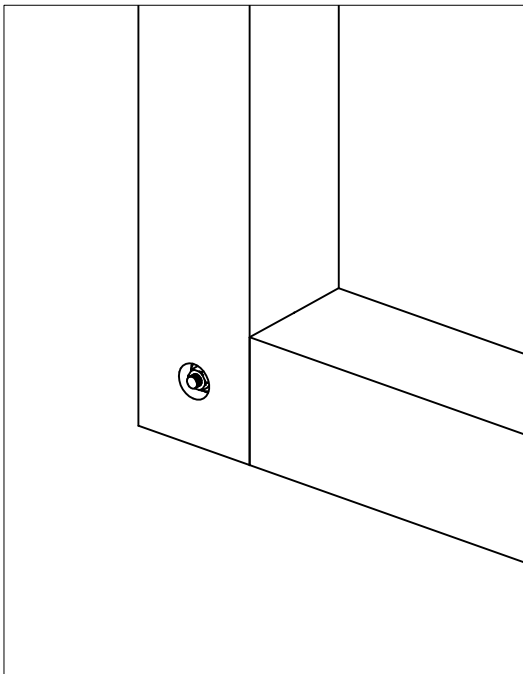
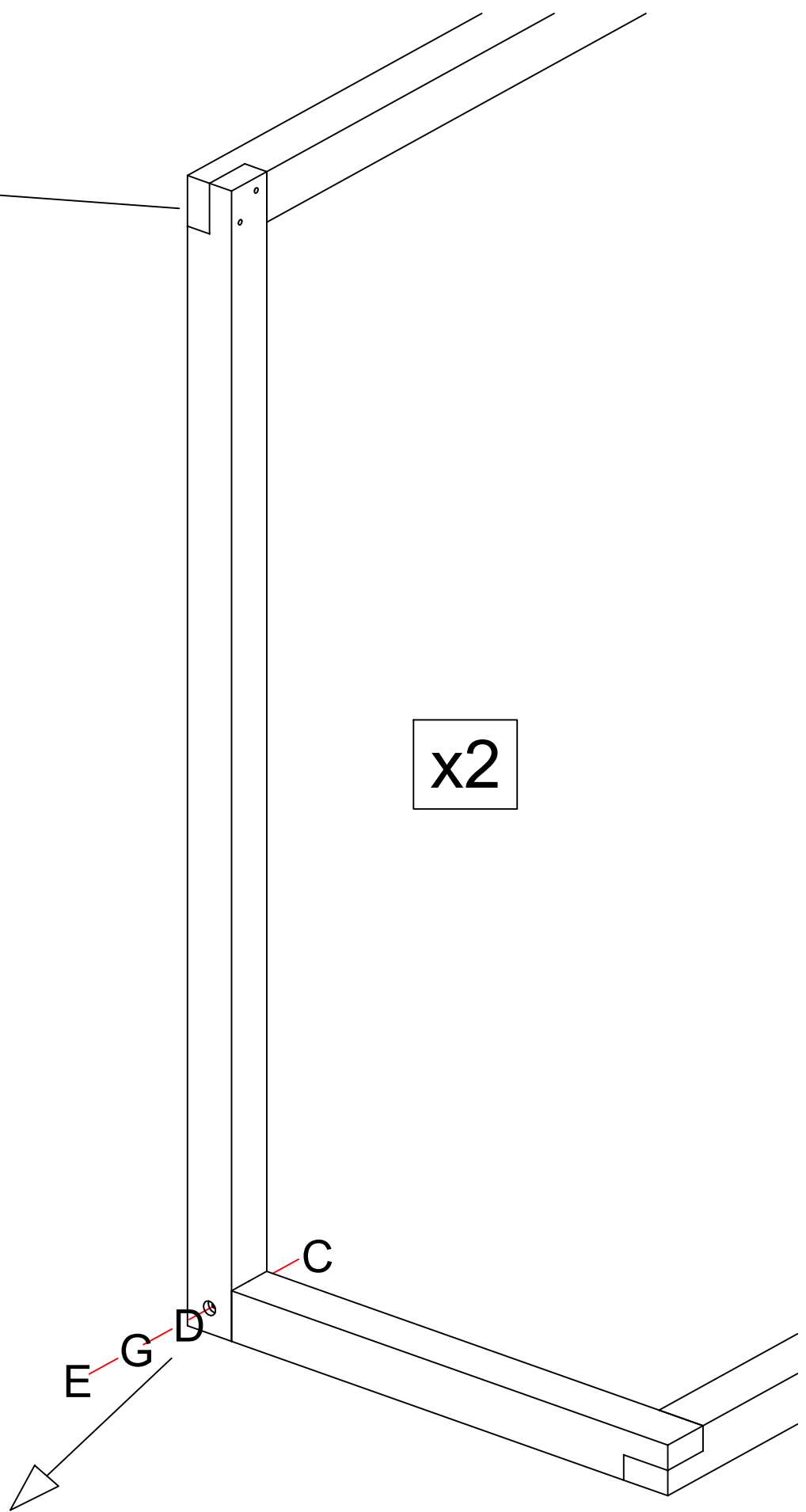
300x200x96cm

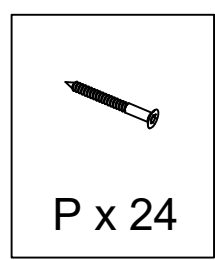
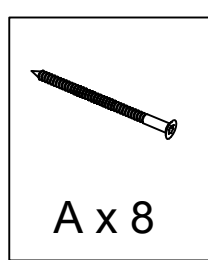
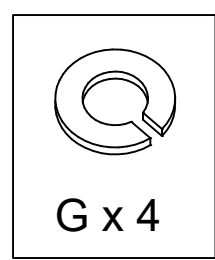
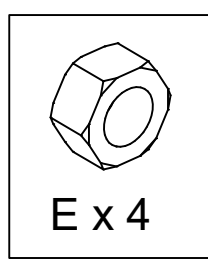
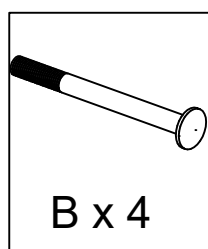
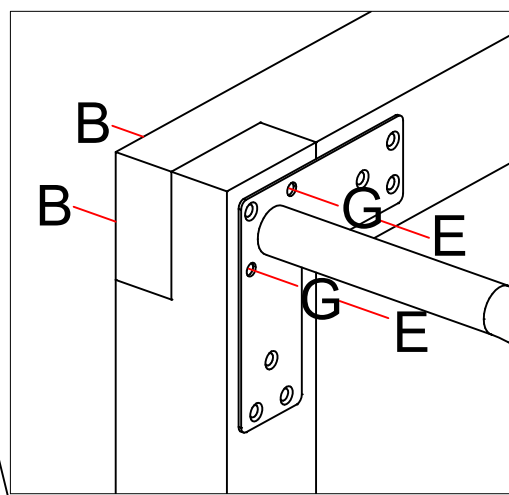
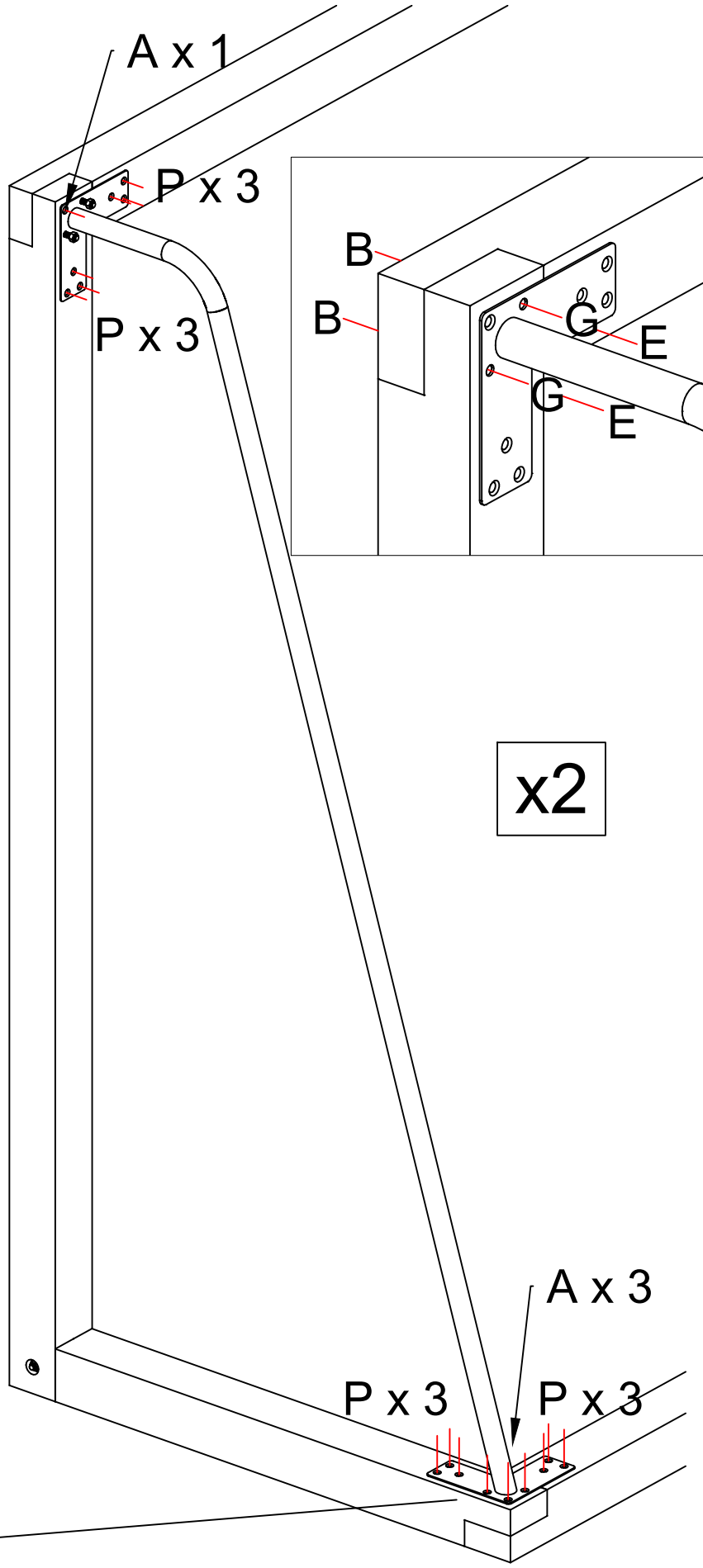
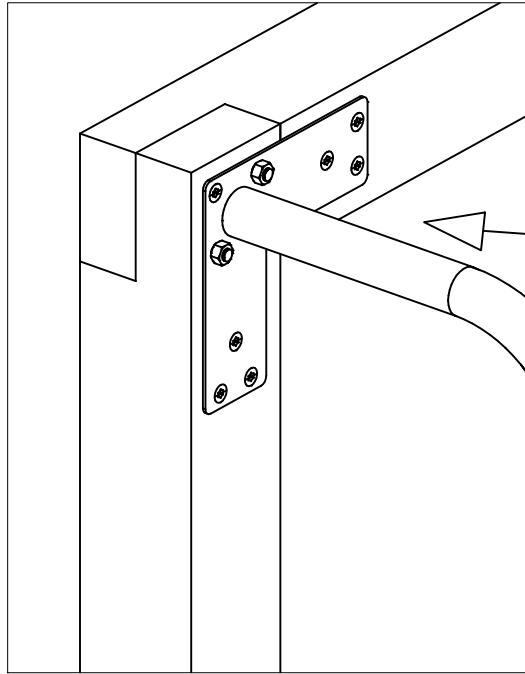


Senest revideret:
 Letzte Änderung:
 Senast ändrad:
 Muutettu viimeksi:
 06.06.2016

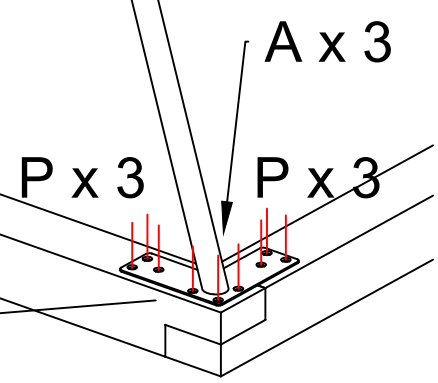
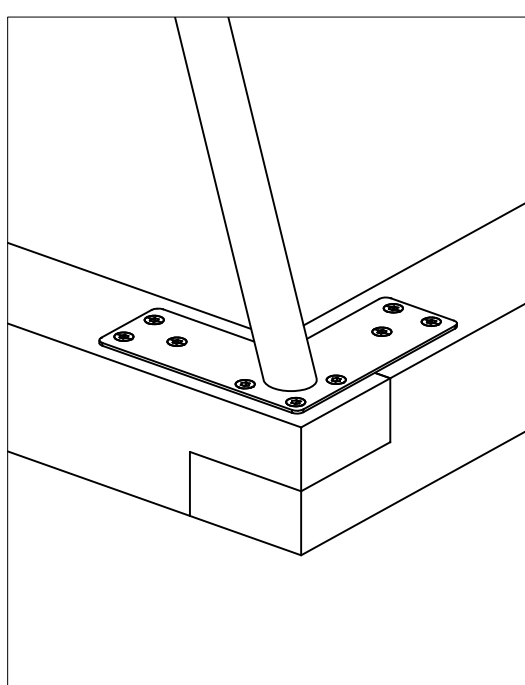


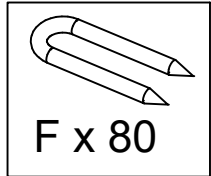
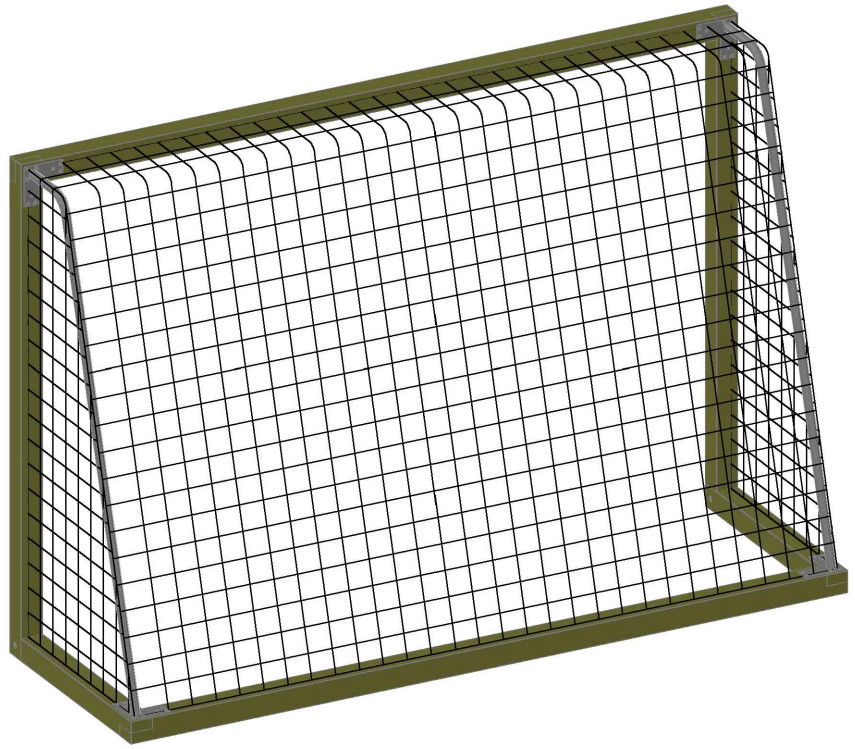
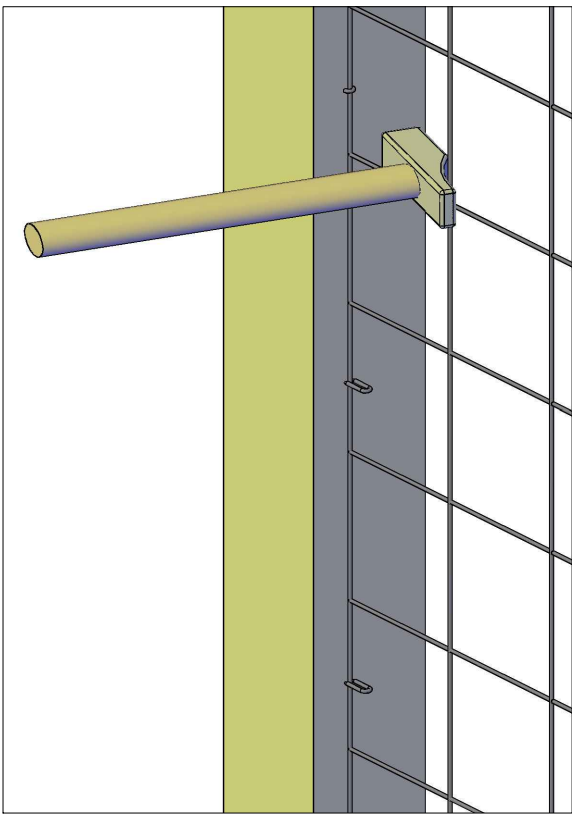
x2





x2





DK: Af sikkerhedsmæssige årsager, anbefaler vi at fodboldmålet forankres med jordanker 18020-1, *medfølger ikke*. Der må ikke kravles i nettet !

D: Aus Sicherheitsgründen empfehlen wir, das Fußballtor zu verankern mit Erdanker 18020-1, nicht im Lieferumfang enthalten. Es darf nicht im Netz geklettert werden !

S: Av säkerhetsmässige orsaker rekommenderar vi att fotbollsmålet förankras med jordankare 18020-1, tillhör. Man får inte klättra i nätet !

FIN: Turvallisuussyistä suosittelemme, että maalitolpat on kiinnitetty tukevasti maahan. Älä kiipeile verkossa !

DK: Produktet er fra fabrikken trykimprægneret, for at forlænge holdbarheden er det derfor hensigtsmæssigt at efterbehandle med træpleje produkter. Spørg din lokale forhandler om efterbehandling. Kontroller jævnligt målet for løse bolte og skruer.

Gem denne vejledning til senere brug.

D: Das Produkt ist von Werk aus kesseldruckimprägniert. Wir empfehlen das Produkt mit einem geeigneten Holzschutzmittel nachzubehandeln. Bitte fragen Sie Ihren Fachhändler.

Die Konstruktion ist in regelmäßigen Abständen auf etwaige Beschädigungen und Fäulnisbefall zu kontrollieren. Die Schraubverbindungen sind ebenso in regelmäßigen Abständen auf festen Sitz und Stabilität zu überprüfen. Bei Bedarf sind diese nachzuziehen.

Die Montageanleitung sollte für einen eventuell späteren Gebrauch aufbewahrt werden

S: Produkten har tryckimpregnerats i fabriken, För att förbättra produktens hållbarhet, rekommenderar vi därför att efterbehandla den med träförädling. Rådgor med din lokala färghandlare om efterbehandling.

Kolla med jämna mellanrum målet för lösa bultar och skruvar.

Spara denna bruksanvisning för senare bruk.

FIN: Tuote on painekäsitelty tehtaalla. Käyttöikä voi pidentää käyttämällä asianmukaisia puunhoitotuotteita. Ole yhteydessä paikalliseen myyjäsi, jos tarvitset puunhoitotuotteita.

Tarkista säännöllisesti, etteivät maalin pultit ja ruuvit ole löystyneet.

Säilytä nämä ohjeet myöhempää käyttöä varten.